

**ENTREE D'EAUX PLUVIALES (E.P.)**

**I. DÉFINITION**

Entrée d'eaux pluviales pour canalisation des eaux du complexe d'étanchéité vers la descente

**II. CONSTITUANTS**

- ♦ Platine constituée d'une table de plomb laminé de 2.5 mm normes NF EN 1057 - NF A55-401
- ♦ Tubulure en plomb de même qualité épais 2.5 mm
- ♦ soudure autogène plomb - plomb

**III. DIMENSIONS**

**DIAMÈTRE TUBULURE**

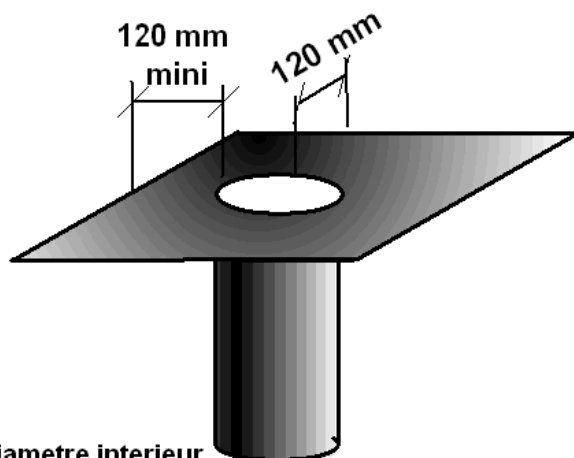
Dimensions déterminées par les différents D.T.U. et normes en usage. NF P40.202 (D.T.U. 60.11 -- D.T.U. 20.12).

Généralement en accord avec le plombier pour réaliser un raccordement homogène avec le diamètre du matériau choisi pour l'évacuation Le tube doit normalement dépasser de 150 mm en sous face du plancher pour permettre l'exécution du joint d'étanchéité avec la descente d'eau

Le diam. minimum est de 80 mm (60 ou 70 admis pour balcon et loggias D.T.U. 20.12)

Diamètre intérieur	Platine plomb Épais. 2.5 mm
Diam. 60	30 x 30
Diam. 80	35 x 35
Diam. 90	35 x 35
Diam. 100	35 x 35
Diam. 110	35 x 35
Diam. 120	40 x 40
Diam. 135	40 x 40
Diam. 150	40 x 40
Diam. 170	45 x 45
Diam. 200	45 x 45
Diam. 220	45 x 45
Diam. 250	50 x 50

tout autre diamètre passible



diametre interieur  
diametre nominal

**PLATINE**

la platine doit dépasser de 120 mm minimum le tuyau pour permettre un scellement dans le complexe d'étanchéité.

**IV. COMMENTAIRES**

Produits traditionnels fabriqués suivant  
NF P 84-204-1-1 article 8.6.2