

CROSSE T.V. (PASSAGE DE CABLE)

I. DÉFINITION

Crosse pour passage de câble ou canalisation en traversée de complexe d'étanchéité

II. CONSTITUANTS

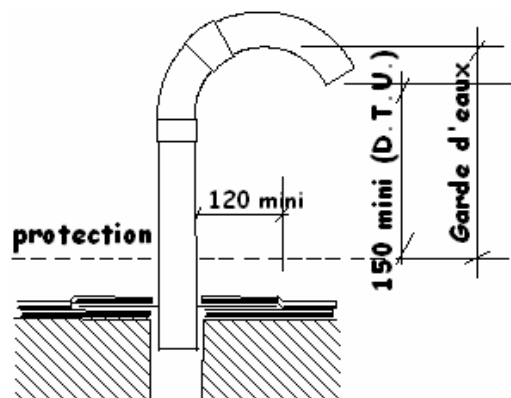
- ◆ Platine constituée d'une table de plomb laminé de 2.5 mm d'épaisseur qualité conforme à la norme NF EN 12588
- ◆ Tube cuivre épaisseur 1 mm qualité plomberie norme NF EN 1057
- ◆ Coudes cuivre soudé conforme NF EN 1254-1
- ◆ Soudure étain plomb a 33% , de la platine après étamage du tube

III. DIMENSIONS

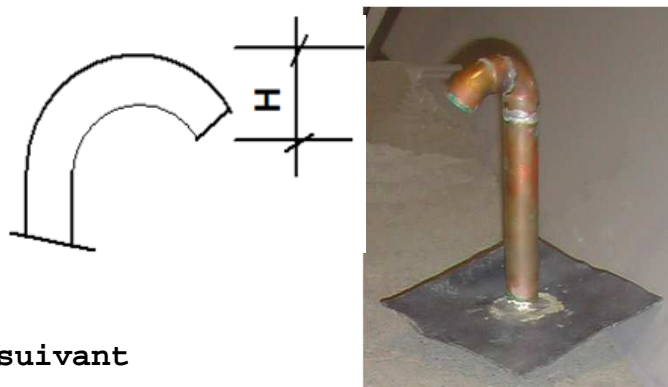
Dimensions courantes suivant tableau ci-contre. Le tube peut dépasser la sous face de la platine pour permettre de garantir le centrage au dessus de la réservation de passage dans la dalle et l'isolant (éventuel).

Diamètre intérieur	plomb Épais	haut h	haut r
diam. 26/28	25 x 25		
diam. 30/32	25 x 25	57 mm	25 mm
diam. 34/36	25 x 25		
diam. 38/40	28 x 28	69 mm	29 mm
diam. 50/52	30 x 30	79 mm	26 mm
diam. 59.8/63	30 x 30		

La hauteur utile (garde d'eaux) est celle entre le niveau fini de l'étanchéité compris protection et le point haut de la fibre basse intérieur du coude.



hauteur du jeu de coude		
Diamètre	plomb	haut H
diam. 26/28	25 x 25	
diam. 30/32	25 x 25	57 mm
diam. 34/36	25 x 25	
diam. 38/40	28 x 28	69 mm
diam. 50/52	30 x 30	79 mm
diam 60 mince	30 x 30	93 mm
diam 80 mince	33 x 33	110 mm
diam 100 mince	35 x 35	145 mm



IV. COMMENTAIRES

Produits traditionnels fabriqués suivant NF P 84-204-1-1 article 8.7.2.2