

CROSSE CARREE (BOITE A CABLES)

I. PROBLÈME

Pour le passage de câble de forte section ou de grand rayon de cintrage l'usage de crosses cintrées n'est plus possible.

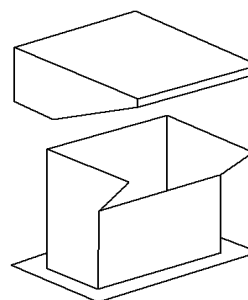
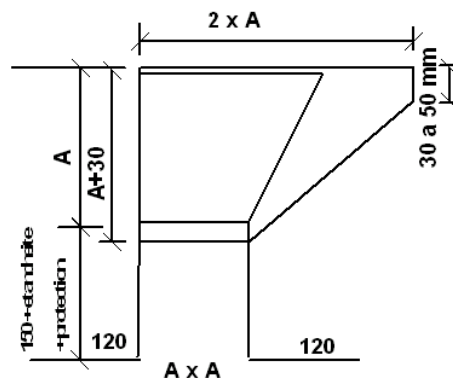
II. SOLUTION

- ◆ Une pièce en 2 parties composée d'un fourreau de section carrée ou rectangulaire et d'un chapeau
- ◆ après pose et scellement de la base dans l'étanchéité les câbles, chemin de câbles ou canalisations sont passés
- ◆ En cas de risque de condensations le passage peut être isolé (fibre, laine ou mousse)
- ◆ Puis le couvercle est reposé assurant l'étanchéité du système.

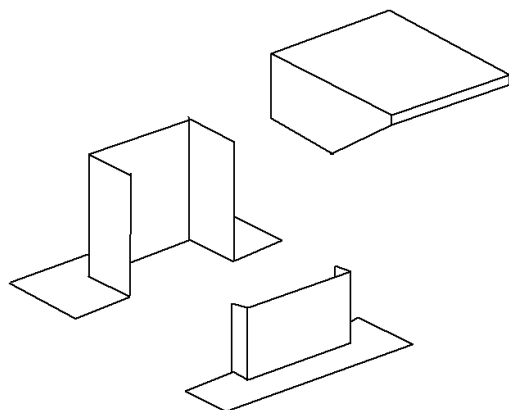
III. DIMENSIONS

Fabrication sur mesure avec généralement

- ◆ Platine dépassant de 120 mm au pourtour de la gaine.
- ◆ Hauteur de l'ouverture faciale égale à l'épaisseur du fourreau.
- ◆ Garde d'eaux de 150 mm mini au dessus de la protection d'étanchéité finie.
- ◆ Chapeau descendant de 30 mm au dessus du niveau de l'ouverture faciale et 2 fois plus large que le fourreau.



IV. REFECTION



Lorsque les câbles ou conduits sont déjà en place le fourreau peut être exécuté en 2 parties à habiller entièrement en étanchéité ou à souder après leur pose

IV. COMMENTAIRES

fabrication en zinc, cuivre ou acier galvanisé